

FESTOOL

Схема
сборки



Подставка для цветов

Перегородка для балкона и сада

ООО "ТТС Тултехник Системс"
111250, Москва, ул. Красноказарменная, 13
Телефон: (495) 721 95 85
Факс: (495) 361 68 22
www.festool.ru

Перегородка для балкона и сада

Даже на самом красивом балконе или на самой солнечной террасе можно чувствовать себя по-настоящему хорошо и наслаждаться отдыхом только в окружении живых, ярких и ароматных цветов. К сожалению, обычно растения можно поставить только на пол, в результате чего место для отдыха вскоре становится грязным.



Предлагаемая нами подставка для цветов позволяет решить и эту проблему. Вы сможете просто поставить её там, где вам хотелось бы видеть цветы, или там, где требуется защита от посторонних глаз или от ветра. Для крепления цветочных горшков предусмотрены навесные элементы, куда растения вставляются простым движением.

1

1.1



Отпилите рейки по размеру, указанному в перечне заготовок. При отпиливании поперёк волокон для получения чистого пропила без сколов следует использовать пильный диск с самым мелким зубом. По две рейки, образующие передний край ступенек, склеиваются между

1.2



собой так, чтобы получился уголок (поз. 7). Все кромки скругляются фрезером или ручным шлифовальным бруском. Отметьте положения ступенек на длинных рейках основы (поз. 1) и просверлите отверстия ($D = 4,5$ мм) для крепления основы шурупами.

1.3



По возможности, при изготовлении всех отверстий используйте сверло с зенковкой под головку шурупа. Для сверления отверстий в рейках (поз. 6, 8) рекомендуется изготовить простой сверлильный кондуктор. Затем просверлите по два отверстия ($D = 3,5$ мм) во всех рейках.

2

2.1



Отметьте на горизонтальных рейках (поз. 6, 8), на какую длину они будут выступать за основу. Приверните отдельные рейки основы (поз. 1, 2, 3, 4, 5). Обе изготовленные таким образом рамы основы параллельно друг другу располагаются на рабочем

2.2



столе. Приложите верхнюю рейку (поз. 6) в правильное положение и прикрутите. Затем прикрутите оба уголка (поз. 7), которые образуют передний край ступенек. Далее прикрутите поочередно все горизонтальные рейки на передней стороне. Шаб-

2.3



лоном служит рейка шириной 40 мм. При закручивании реек на ступеньках также воспользуйтесь шаблоном (шириной 8 мм). Сделайте лобзиком два выреза в средней рейке нижней ступеньки.

Кроме того можно просто взять с собой на кухню необходимые приправы.

Чтобы подставка для цветов не упала при сильном порыве ветра, её необходимо прикрепить к перилам балкона или утяжелить декоративными камнями при установке на террасе.

Вся конструкция состоит из строганных реек, в данном случае из лиственницы. Их можно либо приобрести в специализированном магазине, либо обратиться к столяру, который обработает их на строгальном станке под нужный размер. Так как подставка подвергается воздействиям погодных условий, необходимо использовать шурупы из нержавеющей стали, клей также должен быть предназначен для наружного применения.



3

3.1



После того как все рейки закреплены, под короткие доски полиуретановым клеем приклеивается рейка (поз. 9) в качестве подкоса, который затем образует выемку для цветочного ящика. Держатель для цветочных горшков можно вставить в любой промежуток и сдвинуть в сторону. Сначала склейте обе тонкие рейки

3.2



(поз. 11) с навесной рейкой (поз. 10). Затем положите рейку толщиной 10 мм между ними и придвиньте вторую навесную рейку. Приклейте рейку в этом положении и дополнительно сверху забейте в соединения гвозди с потайной головкой. Навесьте первую рамку на рейки и проверьте, всё ли подходит. Проведите рукой

3.3



по поверхности, чтобы проверить, имеются ли шероховатые места или кромки и при необходимости зашлифуйте их. Обработайте поверхность глазурью любого цвета, либо нанесите прозрачное покрытие на масляной основе или лак для наружных работ.

Перечень

электроинструментов

- Монтажная или дисковая пила
- Аккумуляторный шуруповёрт
- Кромочный фрезер (опция)
- Лобзик

Перечень инструментов

- Молоток
- Струбцины
- Шлифовальный брусок

Перечень заготовок для подставки для цветов

Поз.	Кол-во	Наименование	Длина	Ширина	Толщина	Материал
1	2	Вертикальная основа	1180	739	30	Лиственница/сосна
2	2	Нижняя ступенька	562	50	30	Лиственница/сосна
3	2	Верхняя ступенька	282	50	30	Лиственница/сосна
4	2	Опора верхней ступеньки	265	50	30	Лиственница/сосна
5	2	Опора нижней ступеньки	255	50	30	Лиственница/сосна
6	43	Поперечная рейка	800	50	10	Лиственница/сосна
7	2	Уголок	800	60/50	10	Лиственница/сосна
8	6	Поперечные рейки короткие	150	50	10	Лиственница/сосна
9	2	Подкос	220	28	20	Лиственница/сосна

Перечень заготовок для навесного держателя горшков (1 шт.)

Поз.	Колич.	Наименование	Длина	Ширина	Толщина	Материал
10	2	Навесные рейки	220	28	20	Лиственница/сосна
11	2	Опорные рейки	150	50	10	Лиственница/сосна

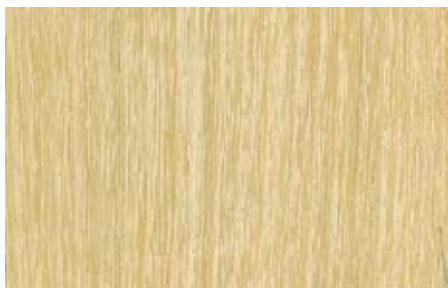
Все размеры в миллиметрах

Рекомендация по материалам

Древесина для садовой мебели непременно должна обладать высокой устойчивостью к атмосферным воздействиям.

Среди местных пород встречаются соответствующие данному требованию. Среди лиственных деревьев: белая акация и дуб. Среди хвойных: лиственница, лжетсуга, сосна и с некоторыми ограничениями ель. Обе лиственные породы обладают примерно одинаковой устойчивос-

тью, среди хвойных устойчивость снижается в порядке перечисления. Указанные лиственные породы тяжелее хвойных, что важно именно при изготовлении садовой мебели, которую приходится часто передвигать. Хвойные породы древесины среди прочего содержат смолу, которая обеспечивает устойчивость. Однако смола имеет недостаток, который заключается в том, что при высоких летних температурах она начинает течь.



Белая акация



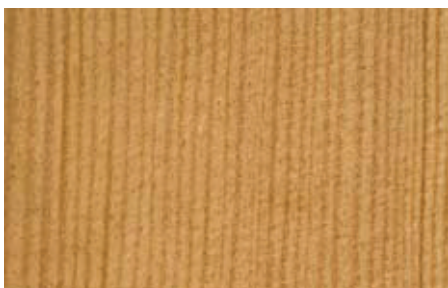
Дуб



Лиственница



Лжетсуга



Сосна



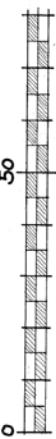
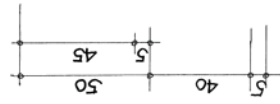
Ель

ПОДСТАВКА ДЛЯ ЦВЕТОВ

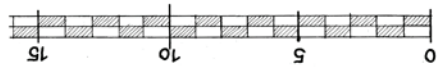
ВИД СБОКУ И СПЕРЕДИ, РАЗРЕЗ, ГОРИЗОНТАЛЬНАЯ
ПРОЕКЦИЯ М. 1 : 5
ДЕТАЛЬ М. 1 : 1

FESTOOL

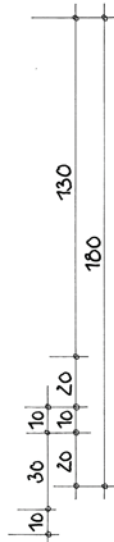
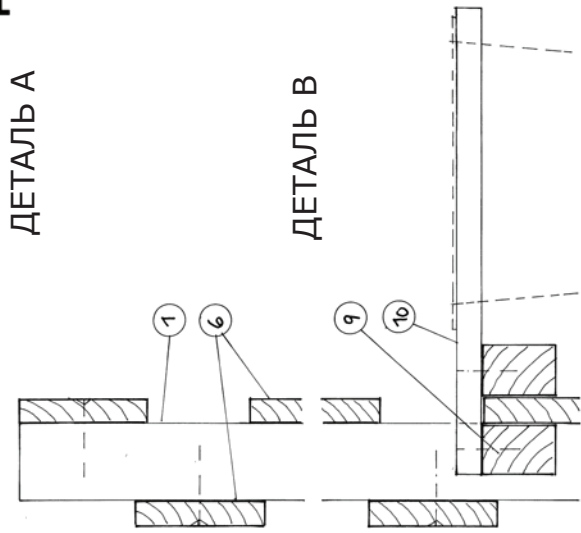
ДЕТАЛЬ А



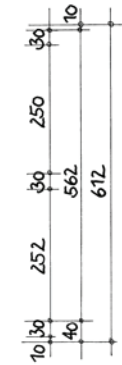
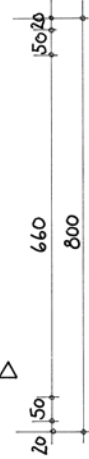
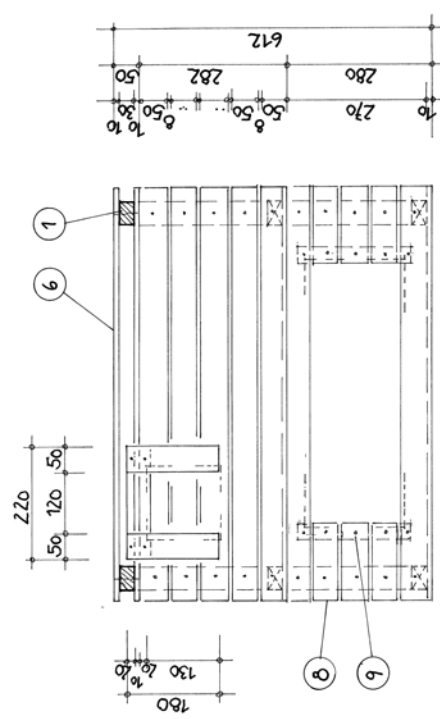
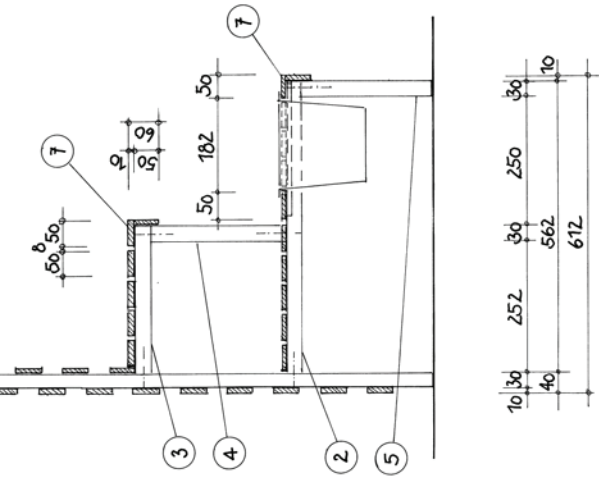
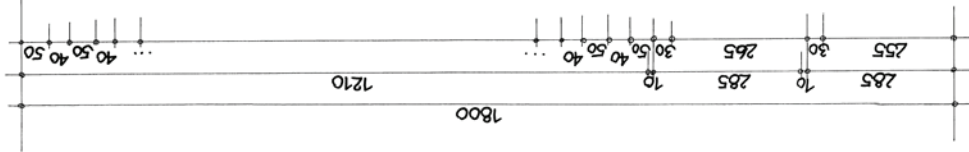
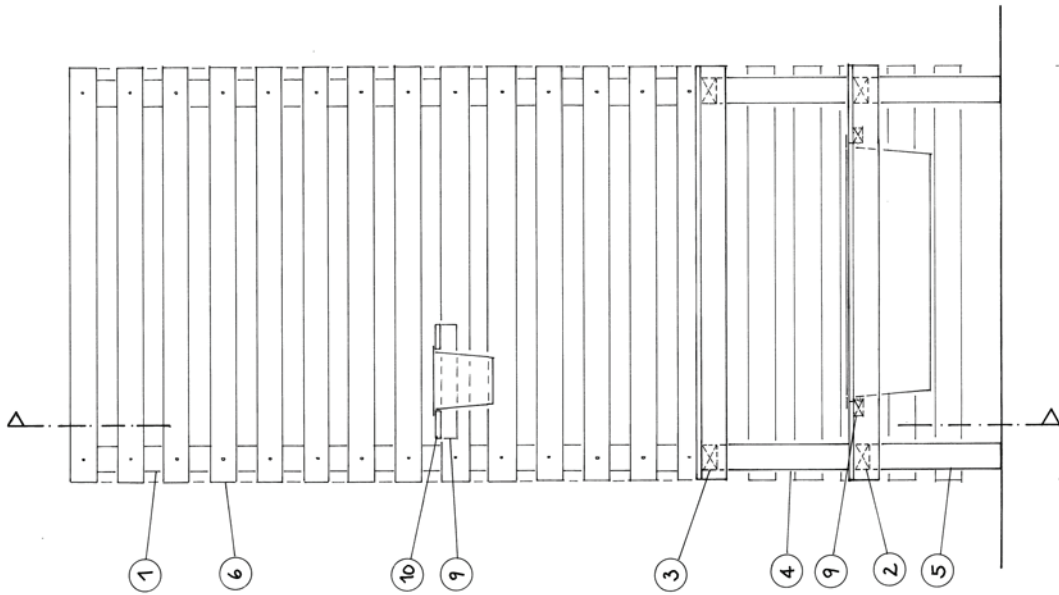
М. 1 : 5



ДЕТАЛЬ В



М. 1 : 1



Внимание! Чертеж уменьшен с А1 до А4. При увеличении происходят искажения размеров.